





INNERLYNX[®]
MODULAR MECHANICAL SEALS

Innerlynx[®] Type UL coupe-feu de 3 heures 



ISO-9001:2015 ENTREPRISE CERTIFIÉE - FM537405

www.apsonline.com



Qu'est-ce qu'Innerlynx® et pourquoi est-il utilisé?

- Joint mécanique modulaire
- Fabriqué à partir de caoutchouc synthétique et de plaques de pression de résistance industrielle
- Offert en 21 tailles différentes pour tous les diamètres de tuyaux allant de 1/2" à 144"
- Forme un joint hydrostatique jusqu'à 40 psig et jusqu'à 92,28 pieds de pression de tête
- Innerlynx® sont utilisés pour sceller l'espace annulaire entre un tuyau intérieur / porteur et l'ID d'une pénétration dans le mur
- Peut être installé facilement et rapidement par le travailleur sans outils spéciaux
- Peut être installé plusieurs fois sur la durée de vie de l'installation
- Aide à absorber les vibrations, les chocs et les ondes sonores et agit comme un amortisseur de bruit et isole électriquement le tuyau intérieur / porteur de la structure pénétrée
- Fabriqué et assemblé aux États-Unis.

Applications Innerlynx®

Industriel et mécanique

- Pénétrations au mur, au sol et au plafond
- Hôpital mécanique
- Chambres calmes
- Salles d'équipement électronique
- Murs coupe-feu
- Chaufferies
- Aquariums
- Systèmes CVC
- Plomberie - Commercial et résidentiel
- Piscines
- Fontaines décoratives
- Fosses septiques
- Protecteurs de colonne de garage de stationnement
- Vibrations, amortissement des chocs et du son
- Pompes et réservoirs

Fonte ductile

Tubes en cuivre

Conduit en acier

SDR-35

Pipe en verre

Câble de télécommunication IPEX

PVC et CPVC

Tuyau isolé

Conduit en plastique

Double confinement

Fil électrique

OUVERTURES FORÉES ET PRÉ-COULÉES

MANCHES MURALES PEHD ET ACIER



Vue en coupe du manchon mural Infinity® et d'Innerlynx®

Industriel et mécanique cont.

- Centrales électriques
- Barrages de production d'électricité
- Cloisons de navire
- Protecteurs de réservoir haute pression
- Eau et eaux usées
- Passages à niveau train ou route avec fourreau
- Pont à pipelines
- Les stations d'épuration des eaux usées
- Travaux publics
- Regards et coffrages préfabriqués en béton
- Pétrole et Gaz
- Plateformes offshore
- Bermes et digues autour des parcs de stockage
- Isolation électrique pour protection contre la corrosion

Modèles et propriétés Innerlynx®



Joint modulaire Innerlynx® modèle "C" convient à la plupart des applications standard, notamment: hors sol, enfouissement souterrain direct, conditions humides et lorsqu'une protection cathodique est obligatoire.
 Type: Standard
 Élément d'étanchéité: EPDM (noir)
 Plaques de pression: composite
 Écrous et boulons: acier au carbone (zingué)
 Temp.: -40 ° F à +250 ° F

Le modèle "S-316" Innerlynx® joint modulaire est composé d'une combinaison de quincaillerie en acier inoxydable, polymère renforcé de verre et d'EPDM.
 Type: Standard
 Élément d'étanchéité: EPDM (noir)
 Plaques de pression: composite
 Écrous et boulons: acier inoxydable
 Temp.: -40 ° F à +250 ° F



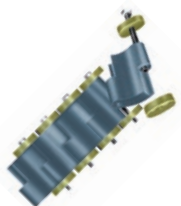
Le joint modulaire Innerlynx® modèle "L" est composé d'un caoutchouc EPDM à faible dureté adapté aux conduits, tuyaux isolés, tuyaux en cuivre ou tuyaux à paroi mince.
 Type: Duromètre bas
 Élément d'étanchéité: EPDM (bleu)
 Plaques de pression: composite
 Écrous et boulons: acier au carbone (zingué)
 Temp.: -40 ° F à +250 ° F

Le joint modulaire Innerlynx® modèle "L-316" est composé de quincaillerie en acier inoxydable, polymère renforcé de verre et d'EPDM à faible dureté.
 Type: Duromètre bas
 Élément d'étanchéité: EPDM (bleu)
 Plaques de pression: composite
 Écrous et boulons: acier inoxydable
 Temp.: -40 ° F à +250 ° F



Le joint modulaire Innerlynx® modèle "O" est composé de caoutchouc en nitrile qui convient à la plupart des hydrocarbures, huiles, fluides hydrauliques, produits chimiques et solvants (essence, carburateur, eau, huile à moteur, kérosène, etc.).
 Type: Résistant à l'huile
 Élément d'étanchéité: nitrile (vert)
 Plaques de pression: composite
 Écrous et boulons: acier au carbone (zingué)
 Temp.: -40 ° à + 210 ° F

Le modèle "OS-316" Innerlynx® joint modulaire est composé d'une combinaison de quincaillerie en acier inoxydable, polymère renforcé de verre et de nitrile.
 Type: Résistant à l'huile / carburant
 Élément d'étanchéité: nitrile (vert)
 Plaques de pression: composite
 Écrous et boulons: acier inoxydable
 Temp.: -40 ° F à +210 ° F



Le modèle «T» Innerlynx® joint modulaire est composé de silicone capable de supporter des températures extrêmes.
 Type: Température extrême
 Élément d'étanchéité: silicone (gris)
 Plaques de pression: acier au carbone (zingué)
 Écrous et boulons: acier au carbone (zingué)
 Temp.: -67 ° F à +400 ° F

Le modèle "T-S316PP" Innerlynx® joint modulaire est composé d'une combinaison de quincaillerie en acier inoxydable et de silicone.
 Type: Température extrême
 Élément d'étanchéité: silicone (gris)
 Plaques de pression: acier inoxydable
 Écrous et boulons: acier inoxydable
 Temp.: -67 ° F à +400 ° F



Le modèle "UL" Innerlynx® joint modulaire est composé de caoutchouc exclusif APS où la résistance au feu est essentiel. Deux joints doivent être en place pour certification UL.
 Type: certifié UL (indice de résistance au feu de 3 heures)
 Élément du joint: silicone exclusif APS (rouge)
 Plaques de pression: acier au carbone (zingué)
 Écrous et boulons: acier au carbone (zingué)
 Temp.: 3 heures de résistance au feu (1900 ° F / 3 heures)

Le modèle "UL-S316PP" Innerlynx® joint modulaire est composé d'une combinaison de quincaillerie en acier inoxydable et de silicone. Deux joints doivent être en place pour approbation UL.
 Type: certifié UL (indice de résistance au feu de 3 heures)
 Élément du joint: silicone exclusif APS (rouge)
 Plaques de pression: acier inoxydable
 Écrous et boulons: acier inoxydable
 Temp.: 3 heures de résistance au feu (1900 ° F / 3 heures)

Joint modulaire Innerlynx® - Propriétés

Propriétés des matériaux pour éléments d'étanchéité modulaires Innerlynx®

Propriétés	ASTM Method	EPDM (Noir)	EPDM (bleu)	Nitrile	Silicone	Silicone UL
Rigidité	D-2240	50	40	50.50	50.50	50.50
Traction	D-412	1828 psi	1828 psi	1200 psi	860 psi	860 psi
Elongation	D-412	784%	784%	600%	600%	600%
Ensemble de compression	D-395	25% 22 hrs. @ 158 °F	25% 22 hrs. @ 158 °F	45% 22 hrs. @ 158 °F	38% 22 hrs. @ 350 °F	38% 22 hrs. @ 600 °F
Densité relative	D-297	1.15	1.15	1.42	1.30	1.30

Propriétés pour Plaques de pression en composite

Propriétés	Méthode ASTM	Valeur
Résistance à la traction	D-638	27,000 psi
Contrainte à la rupture	D-638	28,000 psi
Elongation à la rupture	D-638	3%
Résistance à la flexion	D-790	40,000 psi
Module de flexion	D-790	1,300,000 psi
Choc Izod	D-256	2.0
Densité relative	D-792	1.39

Material Properties for Bolts and Nuts

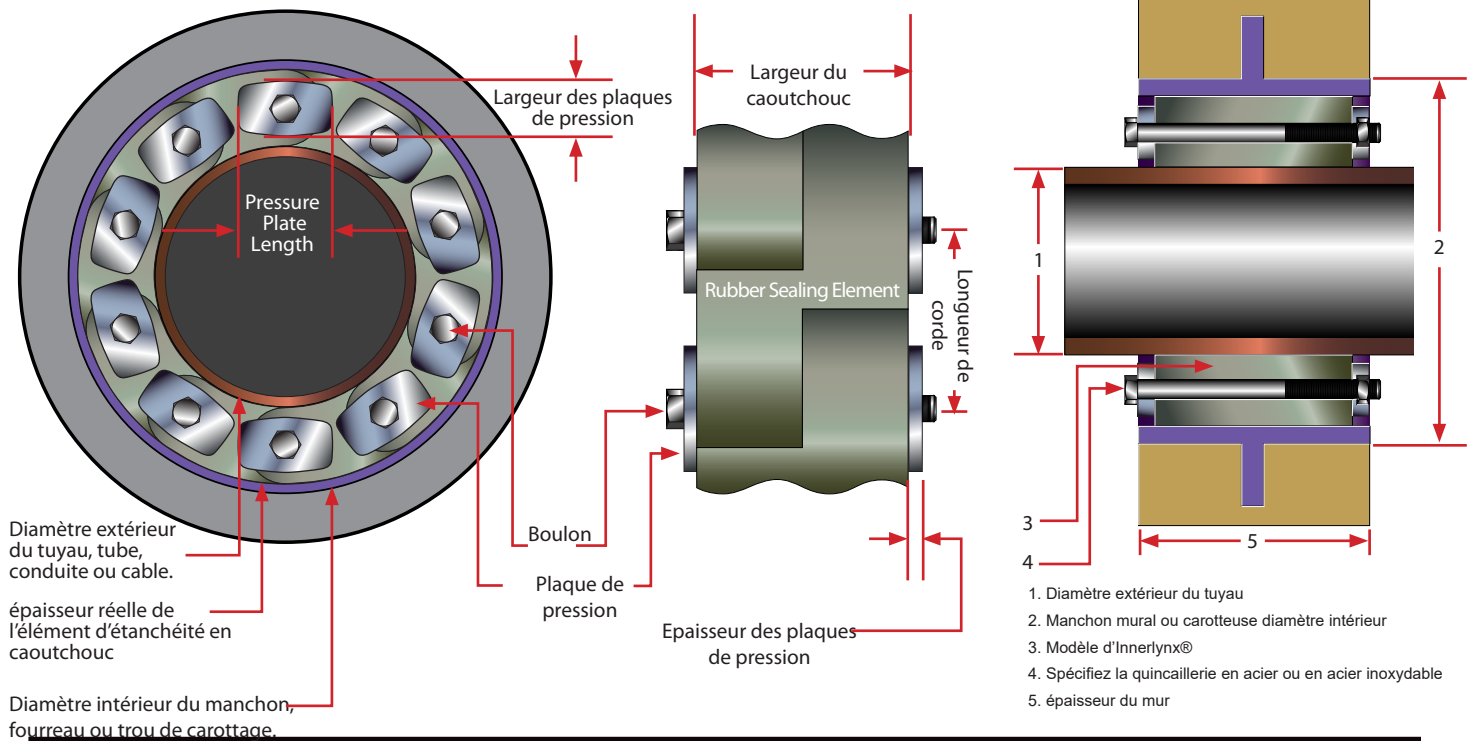
Type	Tensile Strength
Acier au carbone	60,000 psi
Acier inoxydable: acier inoxydable 316	85,000 psi

Dimensions Innerlynx®

Assemblage Innerlynx®
Vue de face

Innerlynx®
Vue de côté

Assemblage Innerlynx®
Vue latérale / en coupe



INNERLYNX® Model No.	ÉLÉMENT D'ÉTANCHÉITÉ EN CAOUTCHOUC			PLAQUE DE PRESSION			BOULON		Minimum d'épaisseur de mur	Poid par pièce (lbs/approx)
	Épaisseur réelle	Longueur	Longueur de corde	Largueur	Longueur	Épaisseur	Taille du filetage	Longueur (mm)		
IL200	0.50	1.80	1.15	0.45	1.14	0.32	5mm	65 (2.56")	2.500	0.05
IL265	0.59	1.77	1.58	0.55	1.49	0.37	5mm	70 (2.76")	2.875	0.10
IL275	0.63	1.80	0.89	0.63	0.90	0.36	5mm	65 (2.56")	2.500	0.05
IL300	0.70	2.57	1.50	0.68	1.52	0.43	8mm	100 (3.94")	3.625	0.20
IL310	0.65	2.40	2.22	0.63	2.00	0.50	6mm	90 (3.54")	3.750	0.22
IL315	0.83	2.49	1.47	0.79	1.46	0.48	8mm	90 (3.54")	3.625	0.25
IL325	0.93	3.04	3.15	0.81	2.87	0.94	8mm	130 (5.12")	5.125	0.60
IL340	1.02	2.75	1.52	0.96	1.50	0.70	8mm	115 (4.53")	5.125	0.35
IL360	1.25	2.80	2.08	1.12	2.10	0.76	8mm	115 (4.53")	5.125	0.50
IL400	1.41	3.56	3.63	1.33	3.51	1.06	10mm	155 (6.10")	6.250	1.20
IL410	1.41	3.38	2.62	1.42	2.52	0.87	10mm	140 (5.51")	5.625	0.80
IL425	1.13	3.54	3.60	1.03	3.45	1.18	10mm	155 (6.10")	6.250	0.69
IL440	1.74	3.36	3.94	1.52	3.54	0.96	10mm	150 (5.91")	6.125	1.00
IL475	1.61	3.16	2.68	1.48	2.60	0.78	10mm	140 (5.51")	5.625	0.90
IL500	2.39	3.90	3.90	2.17	3.72	1.04	12mm	155 (6.10")	6.250	2.30
IL525	2.20	3.80	3.95	2.00	3.72	1.03	12mm	155 (6.10")	6.250	2.15
IL575	1.81	3.78	3.16	1.79	3.01	1.00	12mm	155 (6.10")	6.250	1.55
IL600	3.20	4.08	6.06	3.07	6.12	1.90	12mm	205 (8.07")	8.250	6.25
IL625	3.28	4.02	4.09	3.08	3.93	1.18	12mm	180 (7.09")	8.250	3.25
IL650	2.67	4.07	4.16	2.17	3.72	0.87	12mm	155 (6.10")	6.250	2.50
IL700	3.74	3.98	6.02	3.58	5.85	1.12	12mm	180 (7.09")	8.250	5.25

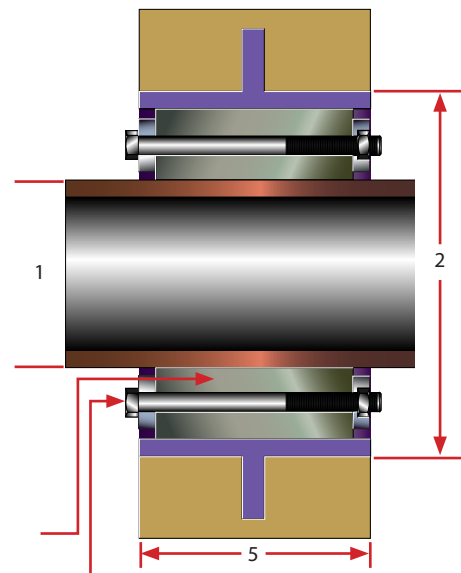
*Toutes les dimensions sont en pouces

Informations de dimensionnement et de commande Innerlynx®

Dimensionnement standard Innerlynx®

Pour les pénétrations de tuyaux standard, utilisez les tableaux des pages 4, 5 et 6.

- Sélectionnez la taille nominale du tuyau, en vous assurant que le diamètre extérieur correspond à l'application.
- Sélectionnez l'une des trois ouvertures murales recommandées (manchon mural en plastique APS, manchon mural en acier APS ou trou de carottage).
- À partir de l'en-tête de colonne «Taille nominale du tuyau», repérez la sélection de dimensionnement pour le type de trou ou de manchon percé. À l'intérieur de la colonne de sélection du dimensionnement, la première colonne identifie diamètre intérieur trou de carottage ou taille de manchon mural. La deuxième colonne fournit le nombre d'Innerlynx® requis pour faire l'étanchéité la pénétration.



1. Diamètre extérieur du tuyau
2. Douille murale ou diamètre intérieur du trou de carottage
3. Modèle d'Innerlynx®
4. Spécifiez la quincaillerie en acier ou en acier inoxydable
5. Épaisseur de paroi

Spécifications de dimensionnement INNERLYNX® - Tailles standard

Taille nominale du tuyau	Diamètre extérieur du tuyau	Taille recommandée pour un trou de carottage			Taille recommandée avec APS Manchon mural Infinity®			Taille recommandée avec APS Manchon mural en acier		
		Diamètre intérieur du trou de carottage	Taille d'Innerlynx	Nombre d'IL par courroie	Manchon Mural Infinity	Taille Innerlynx	Nombre d'IL par courroie	Manchon mural en acier	Taille Innerlynx	Nombre d'IL par courroie
Tuyau de sol en fonte (extra lourd)										
2	2.375	3.75*	IL265	6	IS-4	IL300	6	SWSW-4	IL300	6
3	3.500	5	IL300	8	IS-5	IL300	8	SWSW-5	IL300	8
4	4.500	6	IL300	10	IS-8	IL475	7	SWSW-6	IL300	10
5	5.500	8	IL340	14	IS-8	IL360	10	SWSW-8	IL340	14
6	6.500	8	IL300	14	IS-8	IL300	14	SWSW-10	IL475	9
8	8.625	12	IL400	9	IS-12	IL475	11	SWSW-12	IL475	11
10	10.750	14	IL400	10	IS-14	IL400	10	SWSW-14	IL425	10
12	12.750	16	IL400	12	IS-16	IL400	12	SWSW-16	IL425	12
15	15.875	18	IL325	17	IS-20	IL400	15	SWSW-20	IL400	15
Tuyau de sol en fonte (poids de service)										
2	2.250	4	IL315	6	IS-4	IL315	6	SWSW-4	IL315	6
3	3.250	5	IL315	8	IS-5	IL315	9	SWSW-5	IL315	8
4	4.250	6**	IL315	10	IS-6	IL315	11	SWSW-6	IL315	11
5	5.250	8	IL360	10	IS-8	IL360	10	SWSW-8	IL360	10
6	6.250	8.50	IL340	15	IS-8	IL315	15	SWSW-8	IL315	15
8	8.375	10	IL300	18	IS-10	IL315	19	SWSW-10	IL300	19
10	10.500	14	IL475	14	IS-14	IL475	14	SWSW-14	IL360	17
12	12.500	15	IL425	12	IS-16	IL475	16	SWSW-16	IL425	12
15	15.625	20	IL575	18	IS-18	IL300	33	SWSW-20	IL475	20

Spécifications de dimensionnement INNERLYNX® - Tailles standard

Taille nominale du tuyau	Diamètre extérieur du tuyau	Taille recommandée pour un trou de carottage			Taille recommandée avec APS Manchon mural Infinity®			Taille recommandée avec APS Manchon mural en acier		
		Diamètre intérieur du trou de carottage	Taille d'Innerlynx	Nombre d'IL par courroie	Manchon Mural Infinity	Taille Innerlynx	Nombre d'IL par courroie	Manchon mural en acier	Taille Innerlynx	Nombre d'IL par courroie
Tuyau en fonte ductile										
2	2.500	4	IL300	6	IS-4	IL300	6	SWSW-4	IL300	6
2.25	2.750	4	IL265	6	IS-4	IL265	6	SWSW-4	IL275	10
3	3.960	6	IL315	10	IS-6	IL340	10	SWSW-6	IL340	10
4	4.800	8	IL410	7	IS-8	IL475	7	SWSW-8	IL410	7
6	6.900	10	IL400	7	IS-10	IL400	7	SWSW-10	IL400	7
8	9.050	12	IL400	9	IS-12	IL400	9	SWSW-12	IL400	9
10	11.100	14	IL400	10	IS-14	IL400	10	SWSW-14	IL340	24
12	13.200	16	IL360	22	IS-18	IL575	15	SWSW-16	IL325	14
14	15.300	18*	IL360	25	IS-20	IL475	19	SWSW-20	IL575	17
16	17.400	20	IL425	16	IS-22	IL425	16	SWSW-22	IL575	19
18	19.500	22	IL425	18	IS-24	IL400	18	SWSW-24	IL575	21
20	21.600	26	IL575	24	IS-25	IL400	20	SWSW-24	IL300	46
24	25.800	30	IL575	28				SWSW-30	IL400	23
30	32.000	36	IL575	34				SWSW-36	IL400	29
36	38.300	43	IL525	32				SWSW-46	IL625	32
42	44.500	50	IL500	38				SWSW-50	IL525	37
48	50.800	56	IL500	43				SWSW-57	IL500	43
60	61.610	66	IL575	63				SWSW-68.5	IL650	49
Tuyau de tuyauterie en cuivre										
0.5	0.625	2	IL275	4	IS-2	IL275	4	SWSW-2	IL275	4
0.75	0.875	2.25*	IL275	5	IS-2	IL200	4	SWSW-2	IL200	4
1	1.125	3*	IL315	4	IS-3	IL315	4	SWSW-2.5	IL275	6
1.25	1.375	2.5	IL200	5	IS-3	IL275	7	SWSW-2.5	IL200	5
1.5	1.625	3.5	IL315	5	IS-3	IL275	7	SWSW-3	IL275	7
2	2.125	4	IL315	6	IS-4	IL315	6	SWSW-4	IL315	6
2.5	2.625	5	IL340	8	IS-4	IL275	10	SWSW-4	IL275	10
3	3.125	5	IL315	8	IS-5	IL315	9	SWSW-5	IL315	8
4	4.125	6	IL315	10	IS-6	IL315	11	SWSW-6	IL315	11
6	6.125	8	IL315	15	IS-8	IL325	7	SWSW-8	IL315	15
8	8.125	10	IL315	19	IS-12	IL575	10	SWSW-12	IL575	10
10	10.125	14	IL575	12	IS-12	IL325	11	SWSW-14	IL400	10
12	12.125	16	IL575	14	IS-16	IL575	14	SWSW-16	IL400	11
TEM - Conduit en acier à paroi mince										
0.75	0.920	2.25	IL275	5				SWSW-2	IL200	4
1	1.160	3	IL315	4	IS-3	IL315	4	SWSW-2.5	IL275	5
1.25	1.510	3	IL275	7	IS-3	IL275	7	SWSW-3	IL300	4
1.5	1.740	3.5	IL315	5	IS-3.5	IL300	5	SWSW-3.5	IL315	5
2	2.200	4	IL315	6	IS-4	IL315	6	SWSW-4	IL315	6
2.5	2.875	4	IL200	9	IS-4	IL200	9	SWSW-4	IL200	9
3	3.500	5	IL300	8	IS-5	IL300	8	SWSW-6	IL360	7
4	4.500	6	IL300	10	IS-8	IL475	7	SWSW-6	IL300	10

*Carotté +/- .03 Tolérance

**Carotté +/- 0.00 Tolérance

Spécifications de dimensionnement INNERLYNX® - Tailles standard

Taille nominale du tuyau	Diamètre extérieur du tuyau	Taille recommandée pour un trou de carottage			Taille recommandée avec APS Manchon mural Infinity®			Taille recommandée avec APS Manchon mural en acier		
		Diamètre intérieur du trou de carottage	Taille d'Innerlynx	Nombre d'IL par courroie	Manchon Mural Infinity	Taille Innerlynx	Nombre d'IL par courroie	Manchon mural en acier	Taille Innerlynx	Nombre d'IL par courroie
IPS - Taille de tuyau en fer, taille de tuyau en plastique, taille de tuyau API, taille de conduit électrique ou tout autre tuyau avec le même diamètre extérieur.										
0.5	0.840	2	IL200	4	IS-2	IL200	4	SWSW-2	IL200	4
0.75	1.050	2.5**	IL275	6	IS-3	IL315	4	SWSW-2.5	IL275	5
1	1.315	2.5	IL200	5	IS-3	IL300	4	SWSW-2.5	IL200	5
1.25	1.660	3	IL275	7	IS-3	IL200	6	SWSW-3	IL275	7
1.5	1.900	3.25	IL275	8	IS-3.5	IL275	8	SWSW-3.5	IL300	5
2	2.375	3.75	IL265	6	IS-4	IL300	6	SWSW-4	IL300	6
2.5	2.875	4	IL200	9	IS-4	IL200	9	SWSW-4	IL200	9
3	3.500	5	IL300	8	IS-5	IL300	8	SWSW-5	IL300	8
3.5	4.000	6	IL315	10	IS-6	IL340	10	SWSW-6	IL315	11
4	4.500	6	IL300	10	IS-6	IL300	10	SWSW-6	IL300	10
5	5.563	8	IL340	14	IS-8	IL360	10	SWSW-8	IL340	14
6	6.625	10	IL475	9	IS-10	IL475	9	SWSW-10	IL475	9
8	8.625	12	IL400	9	IS-12	IL475	11	SWSW-12	IL475	11
10	10.750	14	IL400	10	IS-14	IL400	10	SWSW-14	IL425	10
12	12.750	16	IL400	12	IS-16	IL400	12	SWSW-16	IL425	12
14	14.000	18	IL575	16	IS-16	IL325	15	SWSW-18	IL400	13
16	16.000	20	IL575	18	IS-20	IL410	20	SWSW-20	IL400	15
18	18.000	22	IL575	20	IS-22	IL325	19	SWSW-22	IL400	17
20	20.000	24	IL575	22	IS-25	IL525	17	SWSW-24	IL400	18
22	22.000	26	IL575	24	IS-25	IL360	35	SWSW-26	IL400	20
24	24.000	28	IL575	26				SWSW-28	IL400	22
26	26.000	30	IL575	28				SWSW-30	IL400	23
28	28.000	32	IL575	30				SWSW-32	IL400	25
30	30.000	34	IL575	32				SWSW-34	IL400	27
32	32.000	36	IL575	34				SWSW-36	IL400	29
34	34.000	38	IL575	36				SWSW-40	IL500	29
36	36.000	40	IL575	38				SWSW-42	IL500	31
42	42.000	46	IL440	35				SWSW-48	IL500	36
48	48.000	51	IL400	42				SWSW-54	IL500	41
SDR-35										
4	4.215	6	IL315	10	IS-6	IL315	11	SWSW-6	IL315	11
6	6.275	7.5	IL265	13	IS-8	IL315	15	SWSW-8	IL300	14
8	8.400	10	IL310	13	IS-10	IL300	19	SWSW-10	IL300	19
10	10.500	14	IL475	14	IS-14	IL475	14	SWSW-14	IL360	17
12	12.500	15.50	IL400	12	IS-18	IL525	12	SWSW-16	IL425	12
15	15.300	18	IL360	25	IS-20	IL475	19	SWSW-20	IL575	17
18	18.701	22	IL400	17	IS-24	IL575	20	SWSW-22	IL425	17
21	22.047	26	IL575	24				SWSW-26	IL400	20
24	24.800	28	IL400	22				SWSW-28	IL425	22
27	27.950	32	IL575	30				SWSW-32	IL400	25
30	32.000	36	IL575	34				SWSW-36	IL400	29

*Carotté +/- 0.03 Tolérance

** Carotté +/- 0.00 Tolérance

Dimensionnement Innerlynx®

Comment calculer les tailles et la quantité d'Innerlynx® nécessaires pour sceller votre pénétration:

Partie 1

Pour déterminer le numéro de taille IL nécessaire pour faire l'étanchéité de l'espace annulaire:

Le diamètre intérieur du fourreau/ trou de carottage du trou percé tubage / carotte - le diamètre extérieur du tuyau/ canalisation porteur du tube porteur = Y

$Y \div 2 =$ plage d'étanchéité

Trouvez la plage d'étanchéité appropriée et le numéro de style correspondant sur le tableau adjacent. S'il y a plus d'une taille IL à choisir, choisissez la taille IL la plus proche de la plage de joints non serrés.

Partie 2

Pour déterminer combien d'Innerlynx® sont nécessaires pour sceller la pénétration:

Le diamètre intérieur du fourreau/ trou de carottage du trou tubé / carotté + le diamètre extérieur du tuyau/ canalisation porteur du tube porteur = Y

$Y \div 2 =$ cercle de boulons

Cercle de boulons x 3,14 = Circonférence du cercle de boulons

Circonférence du cercle de boulons \div longueur de corde = Innerlynx® par courroie

Utilisez la longueur de corde correspondant au numéro Innerlynx® approprié

Exemple:

Tuyau en fonte ductile de 8 po dans un trou percé de 12 po

Partie 1:

$$12 - 9.05 = 2.95$$

$$2.95 \div 2 = 1.475 \text{ plage d'étanchéité}$$

1.475 tombe entre les données pour IL 400

Partie 2:

$$12 + 9.05 = 21.05$$

$$21.05 \div 2 = 10.525 \text{ cercle de boulons}$$

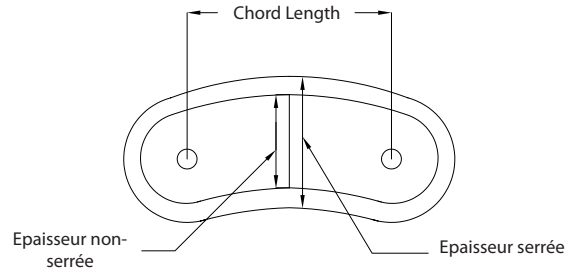
$$10.525 \times 3.14 = 33.0485 \text{ circonférence du cercle de boulons}$$

$$33.0485 \div 3.63 = 9.10427 \text{ nombre d'Innerlynx}$$

Réponse: 9 IL400

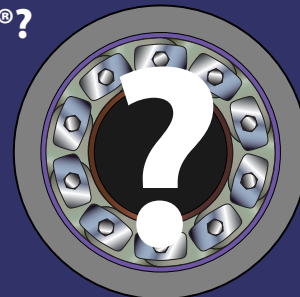
Remarque: Si le calcul se termine par 0,79 ou moins, arrondissez au nombre entier inférieur le plus proche. Si le calcul se termine par 0,80 ou plus, arrondissez au nombre entier le plus proche.

Veuillez également noter que le nombre d'Innerlynx® peut différer du calculateur en ligne car le calcul manuel ne prend pas en compte la déformation du caoutchouc lorsqu'il est conforme à l'espace d'ancrage entre le tuyau intérieur et le diamètre intérieur de la pénétration.



Taille IL	Plage d'étanchéité		longueur de corde	Qté Min	Tuyau Min
	Non-serré	Serré			
200	0.50	0.63	1.15	4	0.84
265	0.59	0.79	1.58	5	1.90
275	0.63	0.78	0.89	4	0.50
300	0.70	0.88	1.50	6	1.32
310	0.65	0.88	2.22	5	1.63
315	0.83	1.03	1.47	7	6.63
325	0.93	1.19	3.15	5	1.38
340	1.02	1.32	1.52	5	2.13
360	1.25	1.65	2.08	6	6.13
400	1.41	1.81	3.63	5	2.75
410	1.41	1.81	2.62	7	6.90
425	1.13	1.50	3.60	8	8.13
440	1.74	2.19	3.94	5	2.38
475	1.61	2.00	2.68	8	8.13
500	2.39	2.81	3.90	8	8.13
525	2.20	2.50	3.95	8	6.13
575	1.81	2.35	3.16	8	12.13
600	3.20	4.00	6.06	9	8.13
625	3.28	4.00	4.09	10	10.75
650	2.67	3.20	4.16	8	12.13
700	3.74	4.32	6.02		

Vous avez du mal à dimensionner Innerlynx®?



Appelez l'usine avec toutes les informations

applicables: 1-800-315-6009

Calculatrice en ligne disponible à

www.aponline.com/innerlynx

Manchons muraux ou Wall sleeves

Pourquoi utiliser des manchons muraux?

Protégez votre investissement à l'aide des manchons muraux APS pour offrir une meilleure étanchéité qu'un trou de carottage. En l'absence de manchons muraux, les vibrations de la tuyauterie mécanique / utilitaire peuvent causer des dommages coûteux. De plus, les manchons muraux facilitent la réparation des tuyaux sans endommager le mur.

APS propose trois types de manchons muraux conçus pour correspondre parfaitement avec l'innerlynx pour des performances sans fuite: acier, acier revêtu de Gal-vo-plast® et manchons HDPE Infinity®.

Chaque modèle est disponible avec un anneau pour stopper l'eau de 2" qui ancre le manchon pour empêcher le mouvement de poussée et assurer une étanchéité à l'eau une bonne étanchéité. Les arrêteur d'eau standard APS sont centrés, sauf demande contraire.

Caractéristiques du manchon mural Infinity®

Polyéthylène haute densité (PEHD)

- Excellente résistance aux acides, aux alcalis et autres solvants organiques
- Joint hydrostatique positif
- 16 tailles - 2" à 25" de diamètre
- Plus léger que l'acier
- Résiste à la migration de l'eau
- 16" de long
- Les capuchons de placement facilitent l'installation
- Ajuster à l'épaisseur de paroi sur place



Model	diamètre intérieur (in.)	lbs
IS-2	1.950	1.06
IS-3	2.890	1.68
IS-3.5	3.360	1.85
IS-4	3.970	2.08
IS-5	5.110	2.82
IS-6	6.110	3.44
IS-8	8.125	5.00
IS-10	10.090	6.41
IS-12	12.070	9.06
IS-14	13.930	10.03
IS-16	16.050	12.01
IS-18	17.220	13.67
IS-20	18.920	14.24
IS-22	20.125	15.00
IS-24	22.563	17.70
IS-25	24.750	19.13

Caractéristiques du manchon mural Gal-vo-plast®

MODÈLE: GPWSW sont en acier avec un arrêteur d'eau en acier soudé avec revêtement Gal-vo-plast®.

- Plus économique le galvanisé
- Meilleure résistance à la corrosion
- Disponibilité plus rapide, en particulier si customisé
- Durée de vie plus longue
- Tout revêtement réalisé en interne
- Disponible en 2" à 120" de diamètre

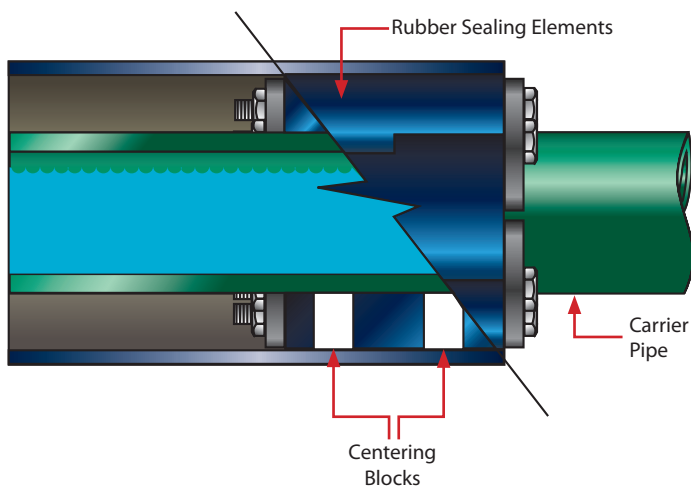


Taille Nominale (in.)	Diamètre intérieur du manchon (in.)
2	2.067
2.5	2.469
3	3.068
3.5	3.548
4	4.026
6	6.065
8	7.981
10	10.020
12	12.000
14	13.250
16	15.250
18	17.250
20	19.250
22	21.250
24	23.250
26	25.250
28	27.250
30	29.250
32	31.250
34	33.250
36	35.250
40	39.250
42	41.250

Blocs de centrage Innerlynx®

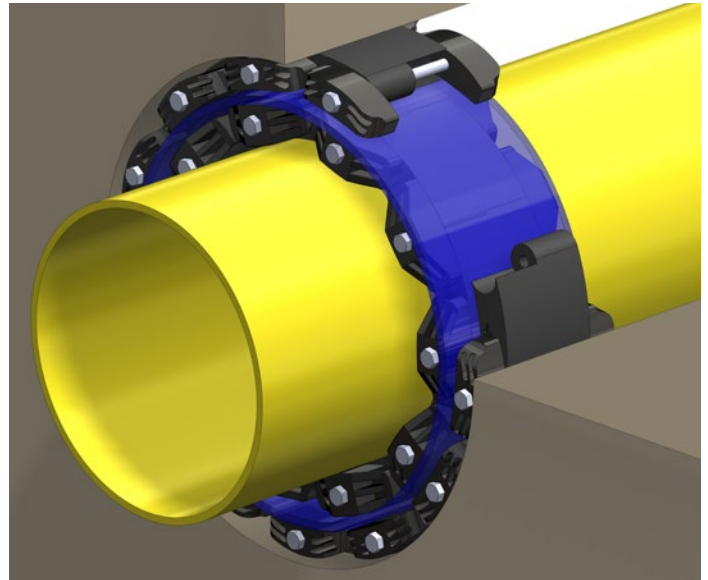
Autour des tuyaux d'au moins 14 pieds de diamètre, des blocs de centrage en PEHD sont intégrés dans les 25% inférieurs de l'ensemble Innerlynx® pour aider à centrer le tuyau porteur pendant l'installation.

Contrairement aux «bottes» de pipelines, lorsqu'ils sont utilisés comme joints d'extrémité, sur des tuyaux de ces tailles, l'innerlynx est placé dans le boîtier et sont protégés contre des agrégats ou équipements pointu, ce qui en fait des joints d'extrémité parfaits pour les pipelines tubés à l'intérieur de fourreaux.



Applications en couches

Plusieurs couches d'assemblages Innerlynx® peuvent être installées avec succès à l'aide de manchons intermédiaires entre les enveloppes lorsque l'espace annulaire est plus large que l'espace élargie d'un assemblage Innerlynx® unique (comme illustré dans l'exemple ci-dessous). Appelez APS pour obtenir de l'aide au dimensionnement au 1-800-315-6009.



Ports de test

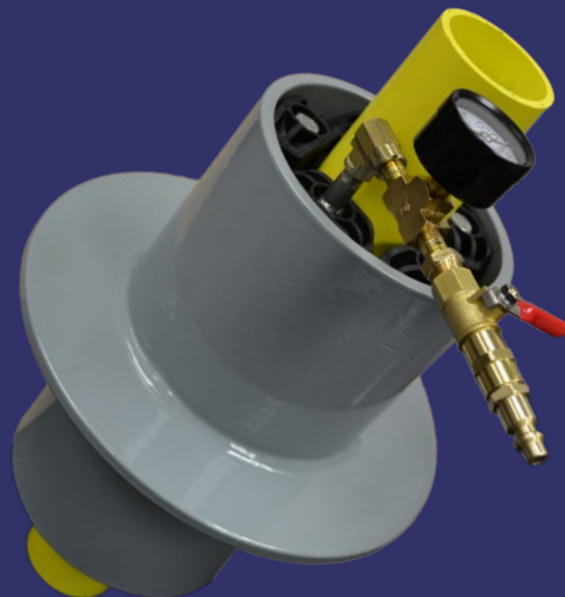
Qu'est-ce qu'un port de test?

Un port de surveillance de la pression en instance de brevet qui a été intégré dans l'assemblage Innerlynx®. Cette conception ne mettra pas en péril l'intégrité de la capacité d'étanchéité, contrairement à d'autres méthodes de test.

Pourquoi le port de test est-il utilisé?

Ils sont utilisés pour tester ou surveiller la pression de service d'une application Innerlynx®.

Pour plus d'informations sur les ports de test APS, veuillez visiter notre site Web à l'adresse suivante www.apsonline.com/Innerlynx



Instructions d'installation d'Innerlynx®



Liste de vérification Innerlynx®

1. Assurez-vous que la zone d'installation est exempte de saleté ou de débris.
2. Assurez-vous que le tuyau est centré dans le manchon ou le trou.
3. Assurez-vous que les plaques de pression et les têtes de boulons sont orientées vers l'extérieur.
4. Assurez-vous que l'Innerlynx® est serré à la main uniquement.
5. Assurez-vous que le tuyau porteur est supporté.
6. Assurez-vous d'utiliser un composé antigrippant si vous utilisez du matériel en acier inoxydable.



Innerlynx® à ne pas faire

1. N'utilisez jamais d'outils électriques ou à air comprimé sur un boulon Innerlynx®.
2. Ne serrez pas les boulons plus de quelques tours en une seule fois.
3. Ne serrez pas complètement les boulons à la fois.
4. N'utilisez pas Innerlynx® comme support de tuyau.
5. N'installez pas Innerlynx® sur des surfaces inégales.
6. Ne serrez pas en étoile. Allez dans le sens des aiguilles d'une montre.



Veillez lire ci-dessus avant l'installation



1. Centrez le tuyau, le câble ou le conduit dans le manchon mural, le fourreau ou le trou percé. Assurez-vous que le tuyau est correctement soutenu aux deux extrémités. Les Innerlynx® ne sont pas conçus pour supporter le poids du tuyau.



2. Connectez les deux extrémités de la courroie autour du tuyau. Vérifiez que toutes les têtes de boulons font face à l'installateur.



3. Faites glisser l'assemblage Innerlynx® dans l'espace annulaire. La lubrification avec une solution mince de savon / eau peut aider si elle est serrée.



4. L'assemblage peut rentrer de façon étroite ou être lâche selon l'ajustement conçu pour votre espace annulaire.



5. Utilisez uniquement des outils à la main. N'UTILISEZ PAS d'outils électriques ou à air comprimé. Cela annule non seulement votre garantie, mais ne laisse pas l'Innerlynx fonctionner à son plein potentiel.



6. Commencez par le boulon situé à 12 heures avec 2-3 tours de clé / rochet. Continuez dans le sens des aiguilles d'une montre. Ne serrez pas en étoile.



7. Répétez le processus jusqu'à ce que le caoutchouc commence à gonfler légèrement et que le boulon soit bien serré. Faites un tour de plus sur chaque boulon autour de l'ensemble.



8. L'installation est terminée. Si le l'étanchéité ne semble pas être correct en utilisant les instructions fournies, appelez Advance Products & Systems, LLC. au 800-315-6009.

COMMENT COMMANDER

- Référence du projet
- Tuyau porteur OD
- Manchon mural ou ID percé de noyau
- Milieu pour application ou modèle Innerlynx
- Quincaillerie (acier ou inoxydable)
- Plaques de pression (composite, acier ou inoxydable)
- Épaisseur de paroi (le cas échéant)

AUTRES PRODUITS DISPONIBLES

- Kits de joints d'isolation de bride
- Capuchons de protection pour écrous et boulons Radolid®
- Coussinets UBolt-Cote® et Atlas Pipe Support®
- Entretoises de boîtier et joints d'extrémité
- Protectors de bride Kleerband®
- Graisse anti-corrosion Kleergel®
- Boucliers de pulvérisation de sécurité
- Bouchons de tuyau Neman Cap Foreman
- Entretoises d'alésage
- Joint isolant monolithique ISOJOINT®



PO Box 60399 • Lafayette, Louisiane 70596-0399
800-315-6009 • 337-233-6116 • FAX 337-232-3860

Courriel: sales@apsonline.com
Site Web: www.apsonline.com



Distribué par:

Advance Products & Systems, LLC n'est pas responsable des erreurs imprimées dans cette brochure.

Advance Products & Systems, LLC réparera ou remplacera (dans les limites de la garantie écrite expresse applicable qui peut être émise par elle) tout produit ou partie de celui-ci, qui s'avèrent défectueux en termes de fabrication ou de matériel pendant une période de 12 mois à compter de l'expédition Date. Ce qui précède au lieu de toutes les garanties, expresses ou implicites, et toutes autres obligations ou responsabilités de la part d'APS, en raison du produit qu'elle peut vendre. En aucun cas, APS ne sera responsable des dommages indirects ou spéciaux: ni sauf si cela peut être expressément convenu autrement par écrit, installation ou autres travaux qui peuvent être effectués sur ou en relation avec le produit par APS / le distributeur / revendeur ou autres. LES GARANTIES LIMITÉES FOURNIES DANS LE PRÉSENT CONTRAT ET LES OBLIGATIONS ET RESPONSABILITÉS D'APS SONT LES SEULES GARANTIES FOURNIES PAR APS SUR LE PRODUIT. APS N'OFFRE AUCUNE GARANTIE EXPLICITE OU AUTRE, IMPLICITE, PAR COURS D'OPÉRATION, UTILISATION DU COMMERCE, QUALITÉ MARCHANDE, ADÉQUATION À UNE UTILISATION PARTICULIÈRE (GÉNÉRALE OU SPÉCIFIQUE), OU AUTRE.

REV 041422