

Obturbateurs de Gaine



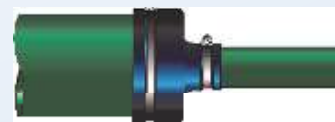
APS fabrique des joints d'extrémité de forme entièrement conique en caoutchouc synthétique de 1/8" d'épaisseur, assurant une excellente résistance chimique et résilience. Les joints d'extrémité APS peuvent s'adapter à n'importe quelle combinaison de tailles de tuyaux. Ces produits surpassent la méthode de brique et de mortier coûteuse et exigeante en main-d'œuvre pour sceller les extrémités des tubages. Alors que la contrainte du sol et le mouvement du tuyau provoquent la fissuration du mortier, les joints d'extrémité APS se déplacent avec le tuyau, assurant l'intégrité de votre joint.



Model Pull On AC

Installé au moment de la construction

Fabriqués en forme concentrique et excentrique



Model Moulé AM

Installé au moment de la construction



Model Cluster APC

Disponible pour une installation avec plusieurs canalisations



Model AW Wrap-around

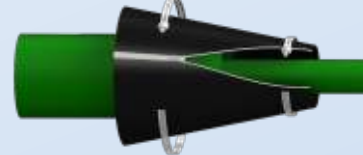
Installé lorsque la ligne de transport est déjà installée et que la traction est terminée.

Fabriqués en forme concentrique et excentrique



Model Cône AMCE

5 tailles différentes de 114.3mm à 609.6mm de diamètre extérieur, couvrant plusieurs tailles de canalisations, fonction de cône fermé - Extrémité à couper ou utiliser comme capuchon pour empêcher les débris ou les animaux d'entrer.



Model Zipper AZ

Pour nouvelle construction et sur des tubages existants qui nécessitent des modifications ou des extensions. Fabriqués en forme concentrique et excentrique.

Tous les obturbateurs de gaine APS sont fixés avec des colliers de serrage en acier inoxydable avec un mécanisme d'engrenage à vis sans fin 100 % non magnétique pour garantir l'intégrité des colliers de serrage. Seul un tournevis est nécessaire pour l'installation.



Pour plus d'information
veuillez nous contacter
1-800-315-6009

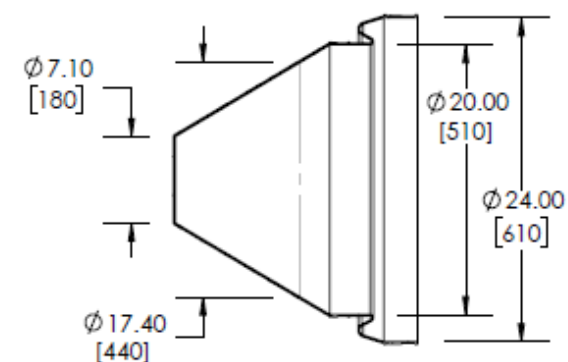
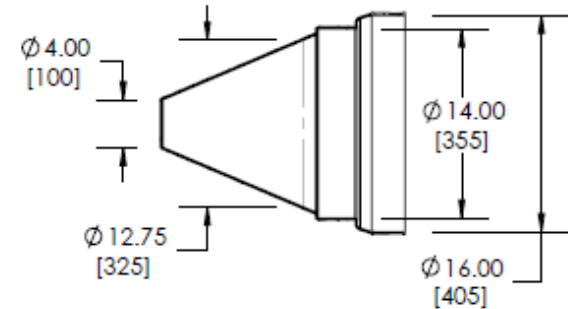
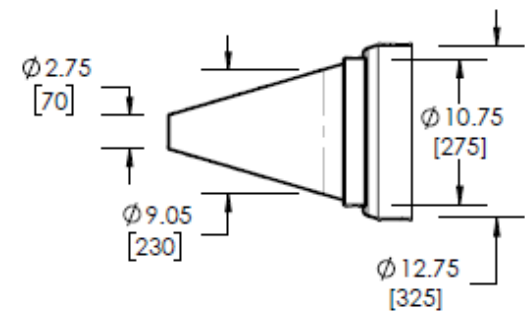
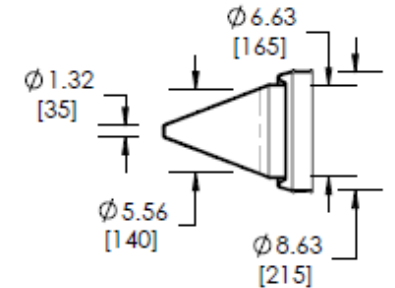
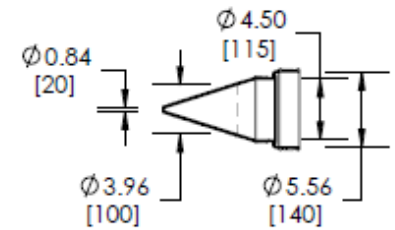


Cône moulé AMCE

Information de commande

Chaque joint d'extrémité AMCE peut être installé sur deux tailles de tubage différentes. Voir le tableau ci-dessous pour les tailles exactes.

IPS/DIPS (in)	DN (mm)
0.84	20
1.32	35
1.90	50
2.38	60
2.75	70
2.88	75
3.50	90
3.96	100
4.00	100
4.50	110
4.80	120
5.56	140
6.63	170
7.10	180
8.63	220
9.05	230
10.75	275
11.10	280
12.75	325
13.20	335
14.00	355
15.30	390
17.40	440



Specifications AMCE

Matériau :	EPDM (duromètre 60)
Épaisseur :	3.175mm
Quincaillerie :	bande en acier inoxydable avec vis sans fin 100% non magnétique
Limites de température:	-28.89°C à 100°C
Couleur:	Noire
Résistance à la traction:	68.95 bar
Allongement :	350%