



**ADVANCE PRODUCTS & SYSTEMS, LLC**

POUR BRIDES, VANNES ET JOINTS DE DILATATION

# **GAINE DE SECURITE ANTI-PROJECTION**

Contient et détecte les projections dangereuses





## GAINES DE SÉCURITÉ POUR BRIDES



### Matières

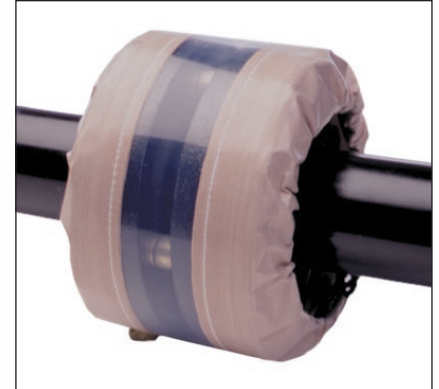
Les gaines de sécurités en matière PTFE d'APS sont fabriqués à partir d'un tissu transparent à une seule couche et à plusieurs couches pour une meilleure visibilité, ou à partir d'un tissu coloré avec un patch indiquant la fuite. Des trous de suintement situés derrière le patch sensible au pH permettent à l'indicateur de signaler immédiatement une fuite et changeront de couleur en rouge en présence d'acide, ou en vert s'il s'agit d'un alcali. Le patch pH est également

remplaçable qui permet la réutilisation du bouclier. Les écrans de sécurité APS sont UV stabilisés et résistants au soleil, à la pluie et fumées et peut être utilisé à l'intérieur ou à l'extérieur. Nos Gaine de sécurité en tissu sont rapidement et facilement installés par une personne sans aucun outil au moyen de une fermeture auto-agrippante et cordons de serrage.

- Les Gains de sécurité en tissu sont disponibles en sept matériaux différents et huit styles différents
- Peut être personnalisé pour toutes les exigences ou applications spéciales
- Disponible pour toutes les tailles de bride ANSI, DIN, PN, BS, JIS et KS



Gaine de sécurité en PTFE Premium - Style TP



Gaine de sécurité en PTFE transparent - Style TC



Gaine de sécurité en PTFE - Style T



Super Shield PTFE - Style TW

### PTFE

- Tissu en verre enduit de PTFE
- Fil et cordon en PTFE ou Nomex
- Température de fonctionnement maximale 450 ° F
- Résistant au feu et aux déchirures.
- Disponible en cinq styles: premium, standard, monocouche, PTFE transparent et PTFE blanc
- La couleur standard est marron
- Large spectre de résistance chimique

### la norme

- Notre gaine la plus populaire et la plus vendue
- Construction renforcée multicouche à 3 plis

### Prime

- Teneur élevée en PTFE pour les applications sévères
- Survit à toutes les autres marques sur le marché.
- Fabrication multicouche à 3 couches
- Test de laboratoire éprouvé

### PTFE transparent

- Similaire en conception aux écrans PTFE standard
- Bande PTFE 100% transparente au centre de la gaine permettant une inspection visuelle

### Pli simple

- Similaire en conception au blindage PTFE standard
- Fabrication économique à une seule couche pour des applications moins sévères

### Super Shield PTFE

- Construction solide en PTFE (tissu PTFE expansé)
- Corde, fil et renfort en PTFE ou Nomex
- Convient aux applications où le verre revêtu n'est pas acceptable
- Fabrication renforcée grâce à une conception multicouche
- De couleur blanche





Gaine en polypropylène - Style P

### Polypropylène

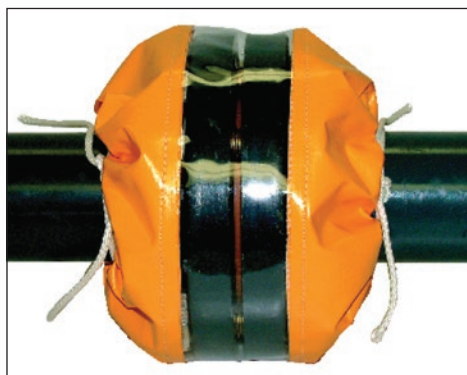
- Tissu, fil et cordon de serrage 100% polypropylène noir
- Un raidisseur en polypropylène tapisse l'intérieur pour une protection accrue
- Température de fonctionnement maximale 200 ° F

### Chlorure de polyvinyle (PVC)

- Fabriqué en chlorure de polyvinyle renforcé jaune (autres couleurs disponibles)
- Fil et cordon renforcés
- Température de fonctionnement maximale 170 ° F



Gaine en chlorure de polyvinyle (PVC) - Style V



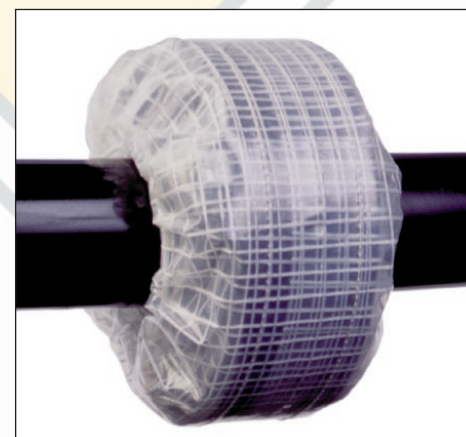
Gaine transparent (PVC) - Style VC

### PVC transparent

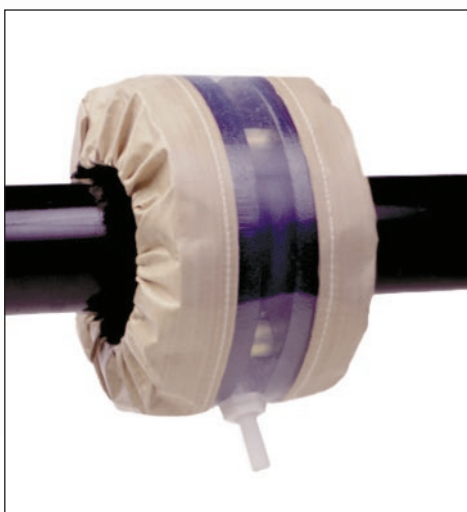
- Similaire en conception aux écrans PVC standard
- Une bande de vinyle transparent au centre permet une inspection visuelle

### Polyéthylène

- Fabriqué en polyéthylène transparent renforcé
- Fil et cordon renforcés
- Température de fonctionnement maximale 170 ° F



Gaine en polyéthylène - Style PE



Gaine en PTFE transparent avec drain - Style TCD

### Fonction de vidange en option

- Disponible sur gaine de PTFE transparente
- drain de vidange 100% PTFE fixé au bas de la gaine
- Utilisé pour les tests de confinement secondaire, de ventilation et d'émissions



## GAINES DE SÉCURITÉ POUR BRIDES



### Metal

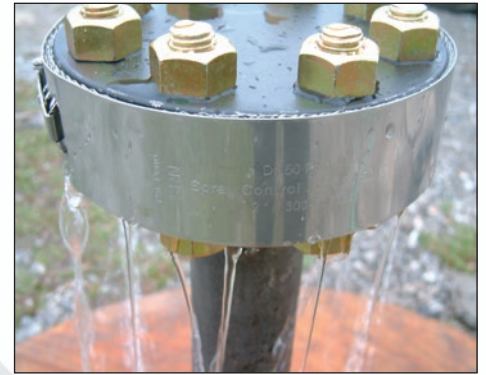
- Utilisé à haute température, haute pression ou lorsque les conditions sont défavorables pour les Gaine en tissu
- Fabriqué en tôle de calibre 22 ou 24
- Les bords pliés qui se chevauchent empêchent les projections latérales
- Les tiges d'espacement soulèvent la gaine pour ne pas qu'elle touche la bride pour dissiper la pression
- Les vis en acier inoxydable et la rainure de clavette facilitent l'installation
- Connexions de collier de serrage en acier inoxydable OPTIONNEL
- Installation facile par une seule personne avec un tournevis
- Disponible avec un écran anti-buée pour aider à éliminer l'effet d'aérosol
- Disponible pour toutes les tailles de bride standard
- Tailles personnalisées également disponibles

### Acier inoxydable

- Recommandé pour les environnements corrosifs et dangereux
- Disponible en acier inoxydable 304 et 316
- Température de fonctionnement maximale 2000 ° F
- Pression de fonctionnement maximale 3 500 psi

### Fonction de vidange en option

- Disponible en acier inoxydable 304 et 316
- Mamelon en acier inoxydable fixé au bas de la gaine
- Utilisé pour la rétention secondaire, les événements et les tests d'émissions



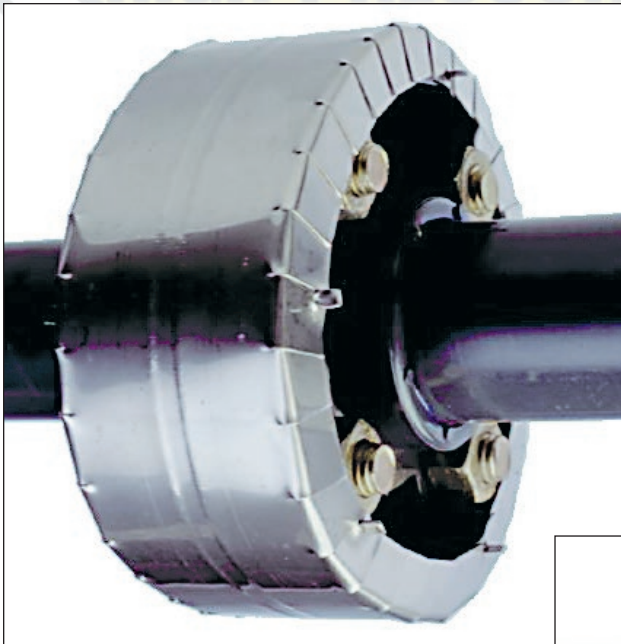
Brevet en instance

Gaine arrestor splash deflector®

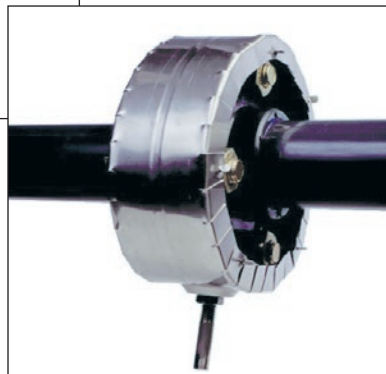
### Arrestor Splash Deflector®

Spécialement conçu pour capturer et dévier les éclaboussures des brides défectueuses transportant des liquides dangereux, l'Arrestor Splash Deflector® fait le travail correctement dès la première fois.

- Fabriqué entièrement en acier inoxydable
- Installation facile et précise par une seule personne
- Aucun entretien requis
- Réutilisable plusieurs fois pendant la durée de vie de l'installation
- Disponible pour la plupart des brides ANSI et API
- Poids léger



Gaine en acier inoxydable



Gaine en acier inoxydable avec drain

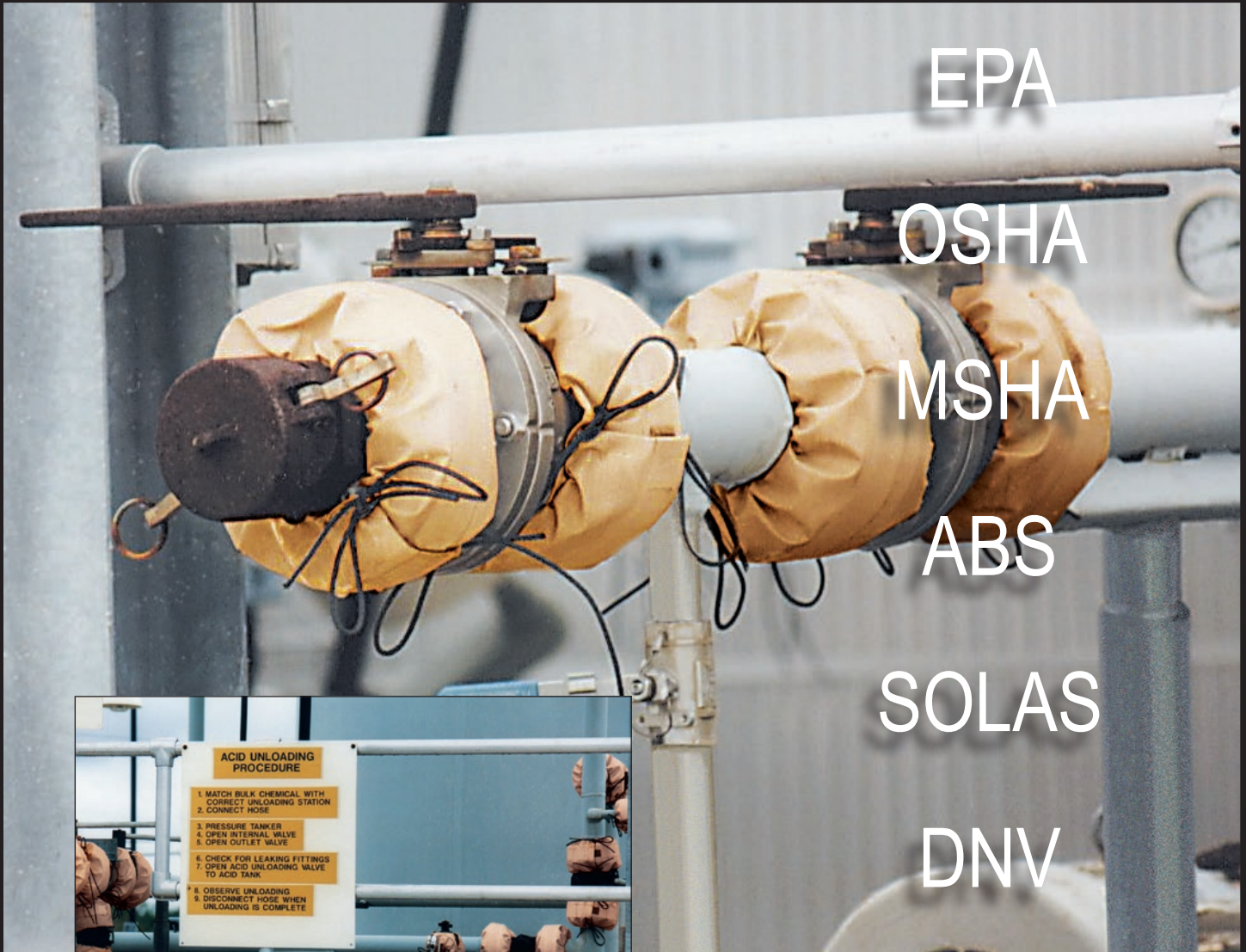




GAINE DE SÉCURITÉ SUR PLACE



SÉCURITÉ POUR LE PERSONNEL, L'ÉQUIPEMENT ET L'ENVIRONNEMENT



EPA

OSHA

MSHA

ABS

SOLAS

DNV



APS Safety Spray Shields  
Tailles en stock - 1/2 "à 48"  
Des boucliers personnalisés sont disponibles sur demande



## GAINE DE SÉCURITÉ POUR JOINTS DE DILATATION ET VANNES



### Gaine de joint de dilatation

- Disponible dans les mêmes tissus et matériaux métalliques que les autres boucliers
- Même design de qualité que les autres Gaine en tissu
- Attaché par des attaches velcro et des cordons de serrage
- Permet le mouvement du joint de dilatation sans aucun changement d'efficacité
- Disponible pour toutes les marques et tous les styles de joints de dilatation



Gaine de joint de dilatation en PTFE transparent



Gaine de joint de dilatation en PTFE transparent

### Gaine de valve

- Disponible dans les mêmes tissus et matériaux métalliques que les autres boucliers
- Fabriqué pour s'adapter à tous les types de vannes:
  - Papillon
  - Globe
  - Clapet anti-retour
  - Diaphragme
  - Guillotine
  - Bille
  - Boisseau
  - Contrôle



Gaine de clapet à bille en PTFE transparent



Gaine de chapeau de robinet à soupape



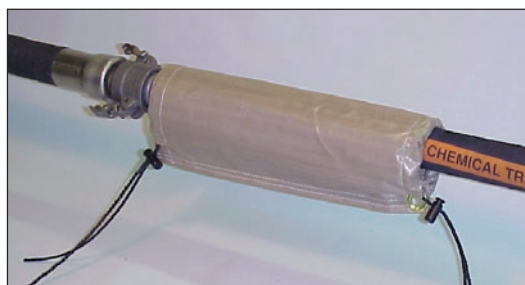


## Couvercles d'évent de tuyau

- Conçu pour couvrir la sortie d'évent du tuyau sur les soupapes de sûreté et les disques de rupture
- Fabriqué en chlorure de polyvinyle (PVC) ou PTFE très résistant.
- Résistant aux intempéries: empêche l'eau de pluie et la neige de pénétrer
- Éloigne les oiseaux et les insectes
- Stabilisé aux UV et résistant aux produits chimiques
- Simple et facile à installer.
- Contient un cordon de serrage pour sécuriser
- Contient un œillet avec une corde attachée pour éviter toute perte
- Disponible pour toutes les tailles de tuyaux
- Disponible en angle ou coupe droite

## Gaine de tuyau

- Fabriqué en PTFE et polychlorure de vinyle
- Le pH indiquant que le patch signale des fuites
- Disponible pour n'importe quelle taille et longueur
- Attaché par des attaches velcro et des cordons de serrage - conception enveloppante ou cordons de serrage uniquement - conception de tube



Gaine de ligne de transfert



## Gaine de ligne de transfert

- S'adapte rapidement sur le mécanisme de verrouillage
- Se connecte et se déverrouille rapidement
- Sont réutilisables et résistants aux UV
- Sont faits de tissu de verre imprégné de PTFE robuste avec des cordons de serrage en PTFE pouvant être utilisés pour une température de fonctionnement maximale de 450 ° F
- Sont économiques



Gaine de tuyau



Gaine de raccord de type "T"

## Autres boucliers spécialisés

Conçu sur mesure pour:

- Verre Regard
- Raccords
- Indicateurs de débit
- Instruments
- Récipients sous pression
- Trou d'homme
- Pompes

## COMMANDER

### GAINES DE SÉCURITÉ MÉTALLIQUES

POUR LES VANNES - VEUILLEZ PRÉCISER

1. TAILLE DU TUYAU
2. TYPE DE VANNE ET FABRICANT
3. LARGEUR DE LA VALVE, Y COMPRIS LA BRIDE
4. EMPLACEMENT DU BRAS DE COMMANDE
5. DIAMÈTRE DE L'OUVERTURE POUR LOGER LA TIGE
6. TYPE DE MÉTAL - 304, 316 INOXYDABLE

POUR LES BRIDES - VEUILLEZ PRÉCISER

1. TAILLE DU TUYAU
2. PRESSION NOMINALE
3. TYPE DE MÉTAL - 304, 316 INOXYDABLE

### GAINES DE SÉCURITÉ EN TISSU

POUR LES VANNES - VEUILLEZ PRÉCISER

1. TAILLE DU TUYAU
2. TYPE DE VANNE ET FABRICANT
3. LARGEUR DE LA VALVE, Y COMPRIS LA BRIDE
4. EMPLACEMENT DU BRAS DE COMMANDE
5. DIAMÈTRE DE L'OUVERTURE POUR LOGER LA TIGE
6. TYPE DE TISSU - PTFE, POLYVINYLE, POLYÉTHYLÈNE, POLYPROPYLENE

POUR LES BRIDES - VEUILLEZ PRÉCISER

1. TAILLE DU TUYAU
2. PRESSION NOMINALE
3. TYPE DE TISSU - PTFE, POLYVINYLE, POLYÉTHYLÈNE, POLYPROPYLENE

POUR LES JOINTS DE DILATATION - VEUILLEZ PRÉCISER

1. TAILLE DU TUYAU
2. FABRICANT DU JOINT DE DILATATION
3. NOMBRE DE CIRCONVOLUTIONS

### Exemples d'industries

Qui utilisent des gaines de Sécurité de pulvérisation

- Aérospatiale
- Exploitation minière
- Automobile
- Pétrochimie
- Chimique
- Pharmaceutique
- Cosmétique et parfum
- Nucléaire
- Électronique et semi-conducteur
- Pâtes et papiers conventionnels
- Transformation des aliments et des boissons
- Raffineries
- Fabricants de ménages Nettoyants / détergents
- Industrie sidérurgique
- Tout-à-l'égout et traitements des eaux usées
- Fabricants d'insecticides / herbicides
- Navires militaires
- Navires commerciaux

### Autres produits de qualité

- Kits de joints isolants à bride
- Protectors de bride Kleerband®
- Capuchons de protection pour écrous et boulons Radolid®
- Supports de tuyaux UBolt-Cote® et Atlas®
- Colliers de centrage/ centralisateurs et obturateur de gaine
- Joint Isolant monolithique Isojoint
- Joint d'étanchéité de paroi Innerlynx®
- Foreman Nite Caps
- Coussin amortisseurs pour marteau de battage de pieux



P.O. Box 60399  
Lafayette, Louisiana 70596-0399  
800-315-6009  
(337) 233-6116 • Fax (337) 232-3860  
Email: sales@advprod.com  
Website: www.apsonline.com



ISO 9001  
FM 537405

Distribué par:

Advance Products & Systems, LLC n'est pas responsable des erreurs imprimées dans cette brochure.

Advance Products & Systems, LLC réparera ou remplacera (dans les limites de la garantie écrite expresse applicable qui peut être émise par elle) tout produit ou partie de celui-ci, qui s'avèrent défectueux en termes de fabrication ou de matériel pendant une période de 12 mois à compter de la date d'expédition. Ce qui précède au lieu de toutes les garanties, expresses ou implicites, et toutes autres obligations ou responsabilités de la part d'APS, en raison du produit qu'elle peut vendre. En aucun cas, APS ne sera responsable des dommages indirects ou spéciaux: ni sauf si cela peut être expressément convenu autrement par écrit, installation ou autres travaux qui peuvent être effectués sur ou en relation avec le produit par APS / la distribution / revendeur ou autres. LES GARANTIES LIMITÉES FOURNIES DANS LE PRÉSENT CONTRAT ET LES OBLIGATIONS ET RESPONSABILITÉS D'APS SONT LES SEULES GARANTIES FOURNIES PAR APS EN CE QUI CONCERNE LE PRODUIT. APS N'OFFRE AUCUNE GARANTIE EXPLICITE OU AUTRE, IMPLICITE, PAR COURS D'OPÉRATION, UTILISATION DU COMMERCE, QUALITÉ MARCHANDE, ADÉQUATION À UNE UTILISATION PARTICULIÈRE (GÉNÉRALE OU SPÉCIFIQUE), OU AUTRE.